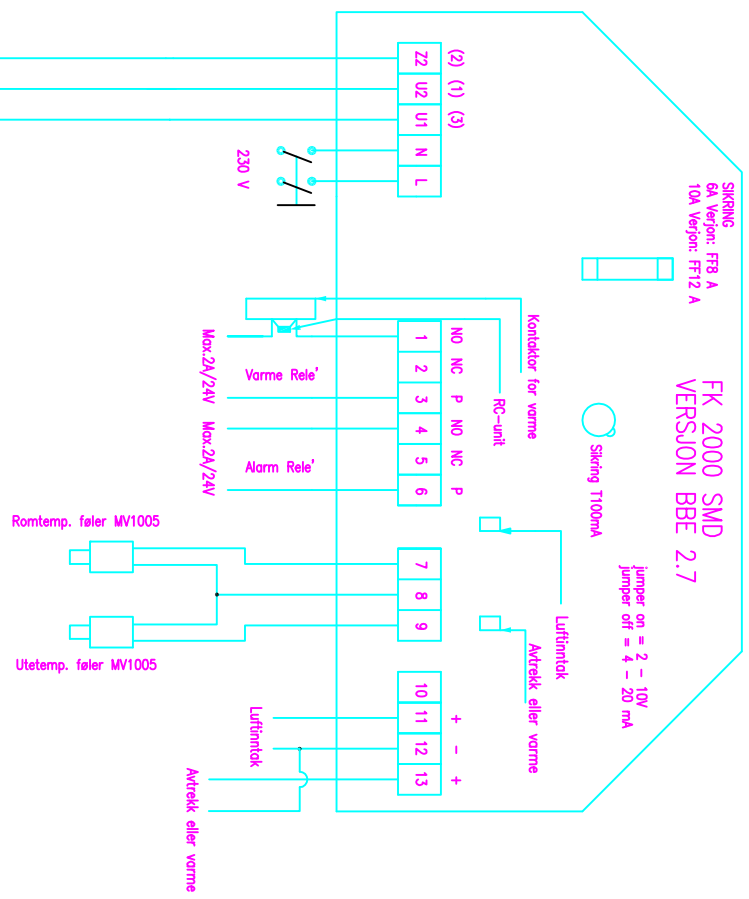
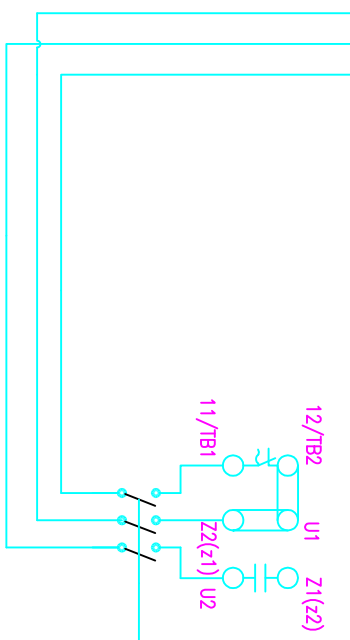


Jumper on = 2 - 10V
Jumper off = 4 - 20 mA



SKINNE MELLON U1
06 Z2 (Z1) FJERNES



På 1 fase motorer kan motorens omdreiningstretning endres ved å bytte om Z1 og Z2 på koblingsbrettet.

